

ROSCO POWER SUPPLIES

Introducción	2
Usando el PSU.....	2
Montaje e instalación	5
Lista de compatibilidad	6
Especificaciones mecánicas	6
Especificaciones eléctricas	6
Garantía	7

MANUAL

Introducción

Enhorabuena por su compra de Rosco PSU-200 o PSU-400. Estas fuentes de alimentación están pensadas para suministrar alimentación y datos a la mayoría de los accesorios para iluminación disponibles en el mercado hoy en día. Esto incluye, entre otros, scrollers, rotores de Gobos y espejos I-Cue. Si tiene duda sobre si sus accesorios particulares son compatibles, por favor vea más adelante la lista de compatibilidades en este manual o la lista actualizada en Internet en www.rosco.com. Una vez que RDM sea el estándar y los accesorios RDM estén disponibles, una versión más potente estará disponible para ambos PSU-200 y PSU-400 para apoyarlo.

Tanto PSU-200 como el PSU-400 proveen funcionalidades parecidas en diferentes paquetes y capacidades de potencia. El PSU-200 es la fuente de alimentación de 200W que se puede colgar en una barra o colocar en una superficie plana. El PSU-400 tiene dos fuentes de 200W, para un total de 400W, y está diseñado para montar en racks de 19" (2U de altura y 13" de fondo).

Usando PSU

Conexión de potencia

La potencia está conectada al PSU a un fusible macho IEC montado en PSU. La potencia de entrada puede ser 85-264VAC 47-63Hz o 120-370VDC. El fusible estándar es de 5x20mm 6.3A / 250V Slo-Blo.

Datos y conexiones de accesorios

La entrada común de datos es el estándar DMX-512 a través de un XLR macho de 5-pins. Una conexión que pasa a través de todos los pins está disponible en el XLR hembra de 5-pins. Las conexiones para los accesorios son XLRs hembra de 4-pins cableadas así: Pin 1 = Tierra, Pin 2 = Datos-, Pin 3 = Datos+, Pin 4 = 24VDC.

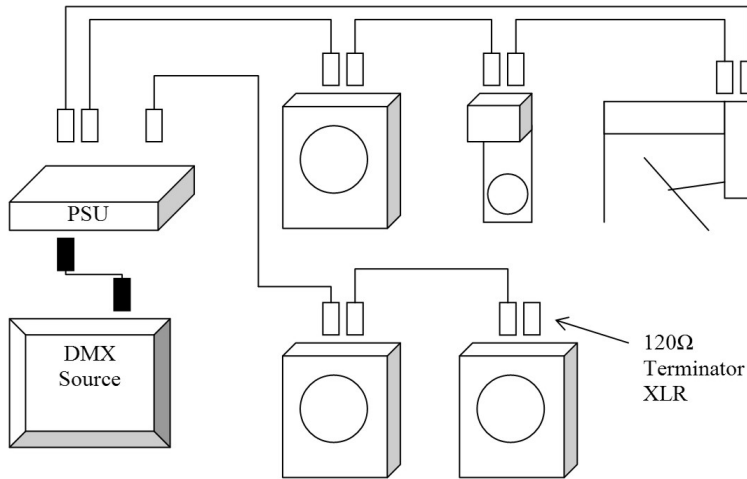
También hay conexiones de retorno para los accesorios XLRs macho de 4-pins cableados así: Pin 1 = Tierra, Pins 2 & 3 = 120_terminación, Pin 4 = 24VDC.

Indicadores & Control

El panel frontal es idéntico tanto en el PSU-200 como en el PSU-400. El botón controla la terminación de la señal DMX de entrada. La terminación se desactiva empujando el botón hacia dentro, hecho más fácilmente con el bolígrafo (quedará detrás de panel cuando sea empujado). El LED amarillo junto al botón indica que la terminación está en marcha. El LED azul indica la presencia de señal RDM (cuando la actualización está instalada). El LED verde indica la presencia de una señal DMX de entrada. El LED rojo indica que hay corriente.

Diseño de sistema

Un diseño típico se muestra a continuación.



Tenga en cuenta que ambas cadenas accesorias tienen terminación. La fila de arriba de accesorios usa el canal de retorno (vea a continuación), que termina la cadena. La fila debajo de accesorios usa un terminador separado (hecho con XLR de 4-pines y 120_ reóstato). Esto está recomendado para mantener la integridad de los datos de la cadena.

Los retornos del canal se suministran por dos razones. Primero, proporcionan una manera fácil para terminar el canal accesorio. Segundo, reducen las caídas de voltaje en las cadenas largas de accesorios proporcionando un suministro en ambos extremos de la cadena. Generalmente la caída de voltaje se reduce aproximadamente a la mitad usando canal de retorno. Esto puede casi duplicar el rendimiento máximo del cable.

Consideraciones de carga

La carga que PSU puede proveer a los accesorios está limitada y se tiene que tener en cuenta cuando se instala el sistema. Para empezar, cada accesorio tiene un consumo constante de energía y picos de consumo. El constante se da generalmente cuando el accesorio está enchufado, pero no funcionando. El pico ocurre generalmente cuando los motores se ponen en marcha o cambian la dirección. Recomendamos usar los picos de consumo de energía cuando se calcule la carga de canal en las fuentes de alimentación (este es el número facilitado en la lista de compatibilidades). Esto debería dar un margen razonable de seguridad sin importar cual sea la naturaleza del espectáculo.

En ambos PSU, existen 4 canales (consistiendo del canal marcado y el correspondiente retorno). Básicamente, la carga de canal está calculada sumando el consumo de energía de cada accesorio del canal.

En el PSU-200, la suma de las cargas de los cuatro (4) canales no debería exceder 200W.

En el PSU-400, la suma de carga de los canales 1 & 2 no debería exceder 200W. La suma de carga de canales de 3 & 4 no debería exceder 200W.

En ambos casos, una distribución de carga igualada se recomienda porque minimiza los problemas causados por la caída de voltaje y por cables excesivamente largos. Utilizar cable de hilo de potencia de calibre grueso puede también reducir problemas.

Si se detecta un comportamiento errático en el canal, intente reducir la carga en este canal y cerciórese que esté terminado de manera apropiada.

Un ejemplo de sistema utilizando PSU-200:

El diseño requiere 20 Wybron Forerunners (10W cada uno). Como tiene una carga máxima de 200 W, es compatible con el PSU-200. Lo ideal sería que hubiese 5 en cada canal (una distribución igualada de 40W por canal), pero 10 por canal, o 20 en un canal sería aceptable mientras que el cable sea relativamente corto.

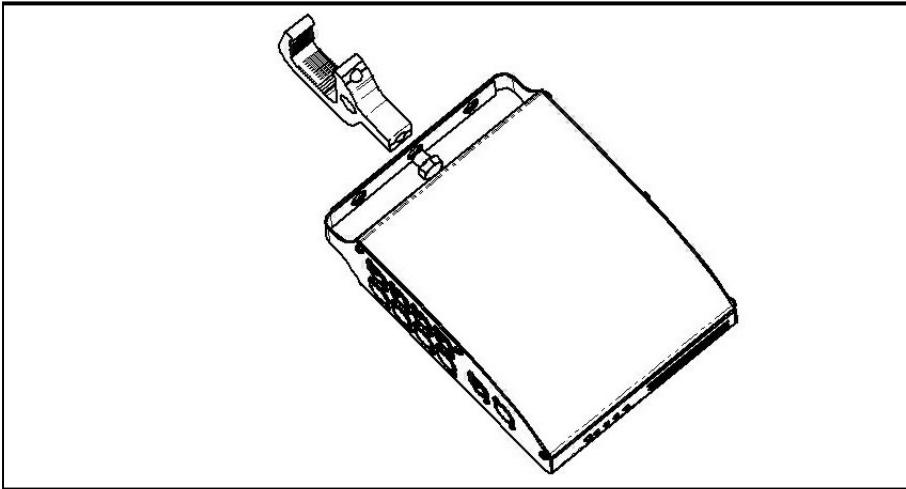
Un ejemplo de sistema utilizando el PSU-400:

El diseño requiere 16 Rosco I-Cues (17W cada uno) y 16 DHA Double Indexing Rotators (6W cada uno). Esto es una carga total de 368W, que es compatible con el PSU-400. Sin embargo, esto excede el límite de 200W en los canales 1 & 2 (ó 3 & 4), así que la carga debería ser dividida entre, por lo menos, dos canales. Lo ideal sería 4 accesorios en cada canal, lo que es 92W por canal y 184W por cada par de canales (por debajo del límite de 200W). Alternativamente, podría haber 8 accesorios en los canales 1 & 3, manteniendo 184W por cada par de canales. Una vez más, esto no es recomendable para cables largos.

Montaje e Instalación

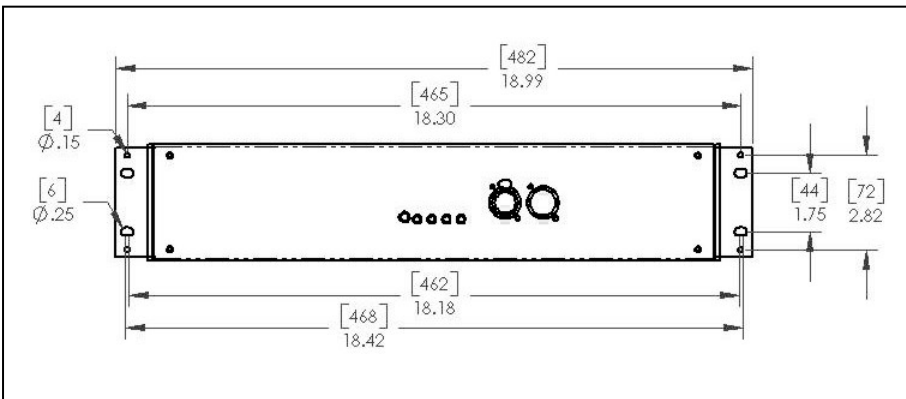
PSU-200

El PSU-200 se puede colgar con cualquier garra u otro mecanismo de montaje que utilice tornillo. Los tres agujeros en la manija del PSU tienen este propósito. Vea el diseño a continuación como ejemplo de esto. El uso de un cable de seguridad es muy recomendable enfáticamente cuando se cuelgue en altura. También asegúrese de no bloquear las aberturas al montarlo.



PSU-400

El PSU-400 se puede montar en cualquier rack 19" estándar (vea el detalle a continuación). Asegúrese de no bloquear las aberturas en la parte trasera de la unidad al montarlo.



Las unidades siguientes son compatibles con cualquier PSU y vienen con sus medidas de consumo de energía.

Producto	Medida de potencia (Wattios)
Rosco I-Cue	17
Rosco DMX Indexing Rotator	6
AC Lighting / Apollo Chroma Q Broadway	22
AC Lighting / Apollo Chroma Q M1,2,5,8	36
Apollo Roto-Q DMX	12
City Theatrical DMX Iris	8.5
DHA Gobo Carousel	18
DHA Twin DMX	12
Rainbow 6", 8", 12" Pro Colour Scroller	14
Rainbow 15" Pro Colour Scroller	29
GAM Indexable Twin Spin	14.4
GAM SX4 – 6 Gobo Tray	10.8
Wybron Forerunner	14
Wybron Lightwand	10

Especificaciones mecánicas

PSU-200

Tamaño: 11,7" x 8,3" x 3,6" [297 x 211 x 92mm]

Peso: 5 lbs [2,3 kg]

PSU-400

Tamaño: (sin incluir las solapas de montaje en rack) 17.0" x 13.0" x 3.5" [433 x 329 x 89mm]

Peso: 15 lbs [6,8 kg]

Especificaciones eléctricas

Communes

Entrada de datos (1x)

XLR Macho de 5-pins

Datos compatibles con DMX (Pin 2 es -, Pin 3 es +)

Terminación 120Ω – Seleccionable con interruptor

Receptor aislado

±15KV (HBM) / ±8KV (IEC-1000-4-2 Contacto) ESD Protegido

Paso directo (todos los pins) a XLR hembra de 5-pins para encadenamiento entre accesorios.

Salida de Datos y de Potencia (4x)

- XLR hembra de 4-pins
- Datos compatibles con DMX (Pin 2 es -, Pin 3 es +)
- Terminación 120Ω, Line Biased to Mark State
- Transmisores referenciados a tierra
- ±15KV (HBM) / ±8KV (Contacto IEC-1000-4-2) ESD Protegido
- Potencia 24VDC (Pin 1 es Tierra, Pin 4 es +)

Retorno de Datos y Potencia (4x)

- XLR macho de 4-pins
- Terminación 120Ω (Pins 2 and 3)
- Potencia 24VDC (Pin 1 es Tierra, Pin 4 es +)

Conexión de línea

- IEC 320 Entrada con conexión a tierra con fusible (5x20mm, 6.3A / 250V Slo-Blo)
- 85-264VAC 47-63Hz / 120-370VDC
- Filtros EMI
- Corrección del factor de potencia
- Protección interna
- Ventilador en fuente de alimentación
- Protección de sobrecalentamiento de fuente de alimentación (Auto recuperación)
- Protección de sobrecarga de fuente de alimentación (Auto recuperación)

Ambiental

Ambiente máximo 50°C (Estimación basada en el límite de los componentes)

PSU-200

- Conexión de línea
 - 2.8A a 115V, 1.4A a 230V
- Capacidades de carga
 - 200W (8.4A a 24VDC) Combinados en todos los canales

PSU-400

- Conexión de línea
 - 5.6A a 115V, 2.8A a 230V
- Protección interna
 - 8CFM Ventilador (abertura en parte trasera)
- Capacidades de carga
 - 200W (8.4A a 24VDC) combinados en canales 1&2
 - 200W (8.4A a 24VDC) combinados en canales 3&4

Garantía

Rosco proporciona una garantía limitada de 1 año en piezas y mano de obra para el PSU-200 y el PSU-400 unidades, pero no para la lámpara.



www.rosco-iberica.com

Rosco Ibérica, S.A. (Sociedad Unipersonal)

C/Oro, 76. Polígono Industrial Sur

28770 Colmenar Viejo Madrid (España)

Tel.: (00.34) 918 473 900 - Fax: (00.34) 918 463 634

E-mail: info-spain@rosco-iberica.com

Also in: New York, Hollywood, Toronto, London, São Paulo and Sydney